

LE BROYEUR NOUVELLE GÉNÉRATION VB 750 DK LV



HAMMEL
RECYCLINGTECHNIK



ENTRAÎNEMENT*

entraînement	380 PS (280KW) CAT C9.3 - Stage 5
max. couple	240.000 Nm
vitesse du moteur	1.900 rpm
capacité de carburant	470 l

BANDE DE DÉCHARGEMENT*

hauteur de déchargement	4.600 mm (33°)
largeur	1.400 mm

ROTORS*

longueur	2.000 mm
shaft diameter	650 mm

TRÉMIE*

volume de la trémie	8 m ³
trémie principale et basculante	Trémie basculante avec alimentation pour matériaux longs

DIMENSIONS & POIDS*

dimensions de travail (LxBxH)	12 x 2,5 x 4,6
poids	22,5 t avec + 1 t aimant

MATERIAL

bois:	bois, traverses de chemin de fer, tambours de câbles, palettes
déchets:	déchets ménagers et encombrants
métal:	profils en aluminium

*env. valeurs

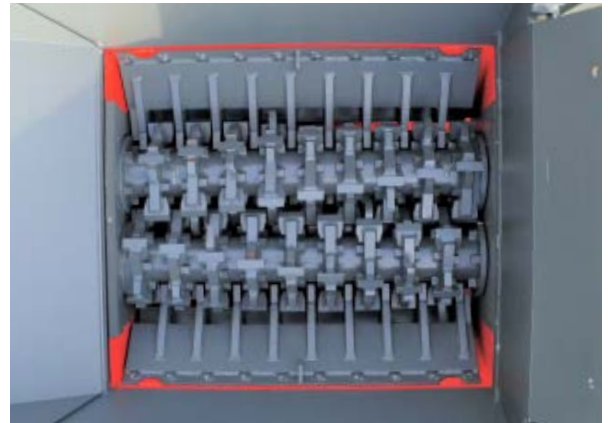
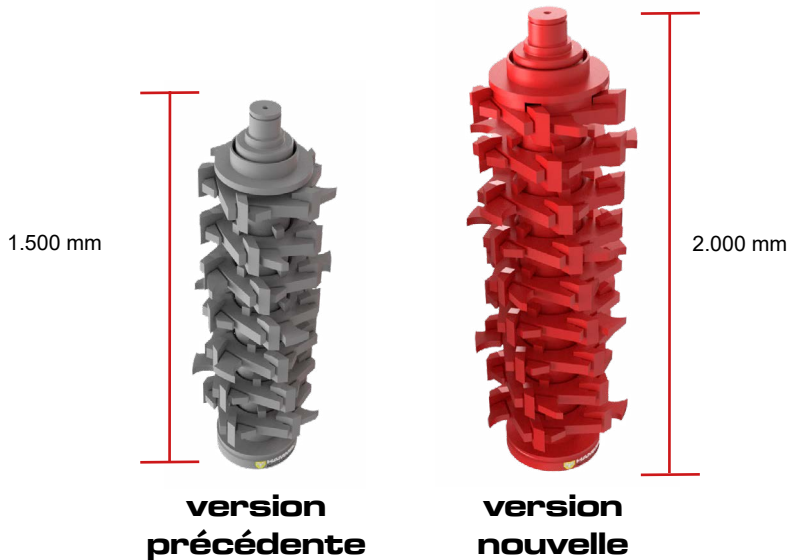




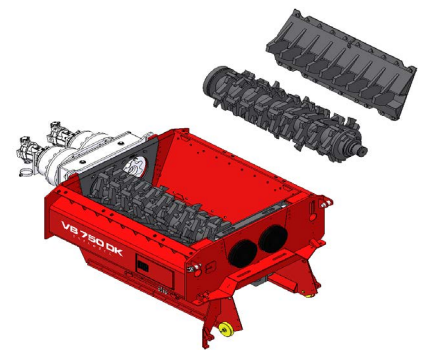
CE QUI EST NOUVEAU?

ROTORS

- rotors de broyage plus longs
- plus d'efficacité grâce à une meilleure alimentation des matériaux de grand volume



2.000 mm

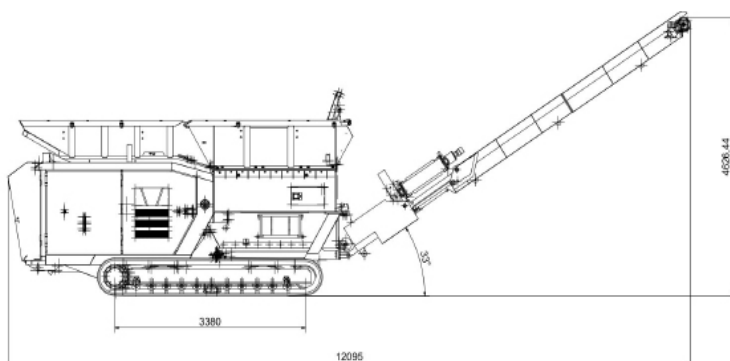


TAPIS DE DÉCHARGE ET AIMANT

- aimant avec un noyau en néodyme
- meilleure séparation des métaux grâce à un aimant positionné de façon optimale et des matériaux de grand volume
- nouveau tapis de décharge conçue avec un aimant positionné plus haut

MOTEUR / HYDRAULIQUE

- Dernière norme d'émission Stage 5 (avec système de post-traitement des gaz d'échappement, réservoir DPF et Adblue)
- l'hydraulique de dernière génération pour un débit optimisé et un fonctionnement fiable



[cliquez ici pour la vidéo](#)
VB 750 DK LV

